

Détails CCTP

Garde-corps aluminium OLA LIS!®, Remplissage Lisses , 3 espaces sous main courante, sous lisse ronde, Montants: espacés, Main courante Ronde, Terminaison gauche: Fixation murale, Terminaison droite: Bouchon, Calepinage: cadre moyen.

Type de pose: Pose à plat

Pour emplacement résidentiel

L'entreprise répondra en fourniture et pose avec le garde-corps aluminium OLA!®, de la société BATISOLU ou équivalent.

Le dimensionnement et l'installation du garde-corps sera conforme aux normes NFP 01-012 et NFP 01-013.

Garde-corps aluminium, montants 12x50 espacés, fixé par platine à plat (à la française) en acier traité chrome 13 épaisseur 12 mm, main courante Ronde Ø59, remplissage en Lisses repris par 2 profils en U et joint EPDM , avec vides sous main courante

Choix de l'application : emplacement résidentiel

Les fixations seront calculées afin de résister aux efforts appliqués sur la main courante de : 60 daN par mètre linéaire selon la norme NF EN 1991-1-1.

L'entraxe des montants ne dépassera pas : 1500 mm maximum.

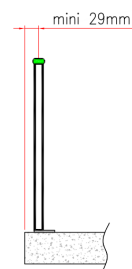
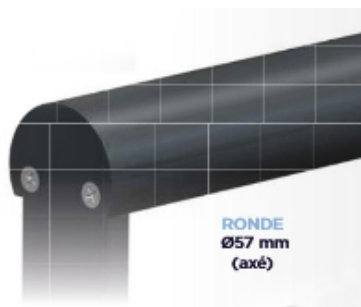
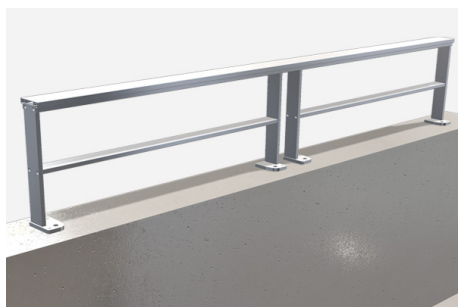
Les chevilles de fixation seront en inox A4.

Les garde-corps seront livrés avec un plan de calepinage 2D et 3D fournis par le fabricant d'après le relevé réalisé sur le site par l'entreprise titulaire de la pose.

Les plans seront soumis au maître d'œuvre pour approbation avant la mise en fabrication du système. Tous les profils et accessoires en aluminium, sont assemblés de façon mécanique par une boulonnerie en inox 316L.

Peinture thermolaquage poudre polyester teinte RAL au choix de l'architecte.

L'entreprise titulaire du marché devra s'assurer de la protection du garde-corps jusqu'à la réception.



Quelques Réalisations...

